

使い方いろいろ



SUNRISE

傾斜対応プラスチック束

自社開発
商品

ZIZAI

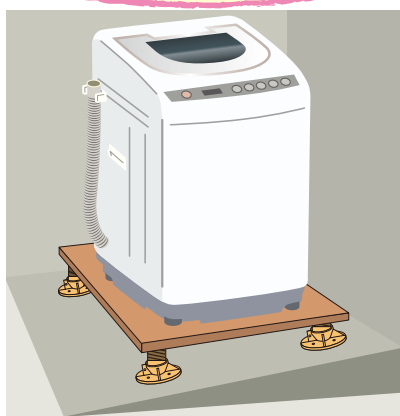
床高・傾斜を自在に調整できる
便利な束材!!

- 回転させるだけで簡単高さ調整!
- 勾配があっても簡単水平調整!
- 樹脂素材なので施工が簡単!

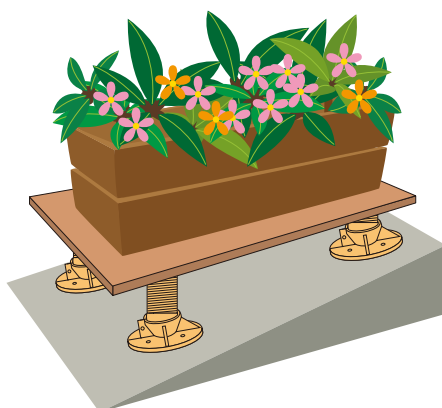


勾配のある場所を有効活用!簡単に設置できます!!
使い方はあなた次第!楽しくDIYしてください!!

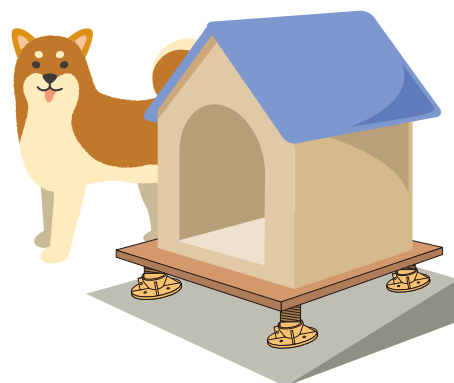
洗濯機の台に...



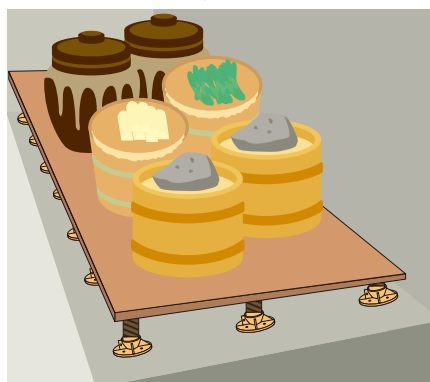
プランターの台に...



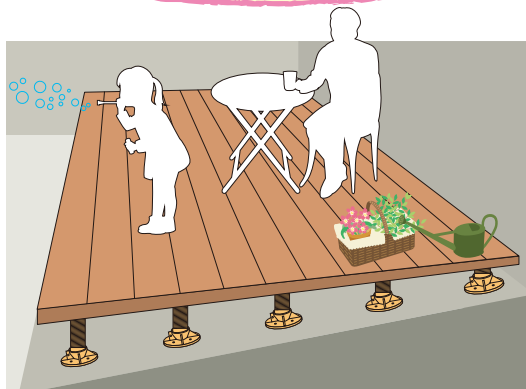
犬小屋にも...



お漬物や梅干しつけたり...



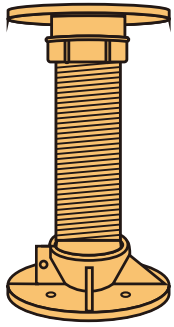
ウッドデッキに...



ミニ倉庫も置ける...



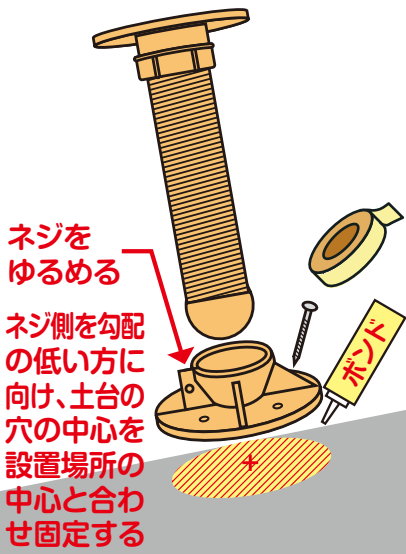
※1mにつき耐荷重200kg



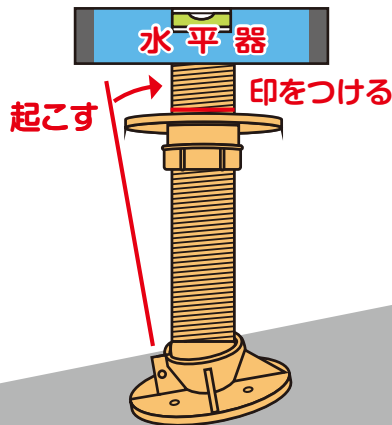
傾斜対応プラスチック束

ZIZAI 使用方法

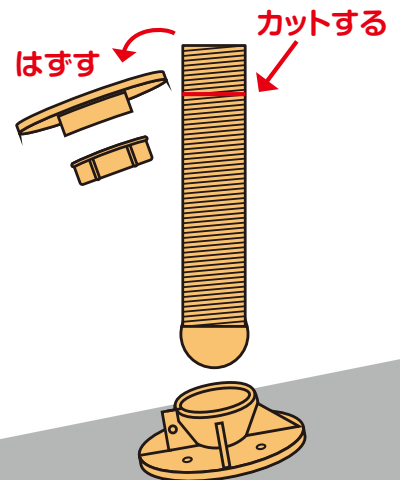
1 設置場所に傾斜対応プラスチック束の土台をボンド又は両面テープやビス等で固定する。



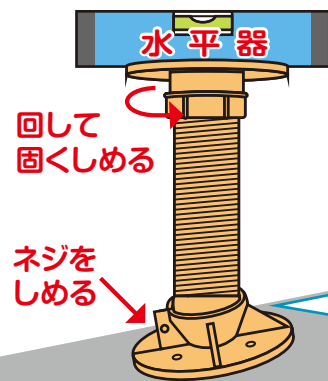
2 傾斜対応プラスチック束を起こし、水平器を使い水平調整する。高さを決める。目印をつける。



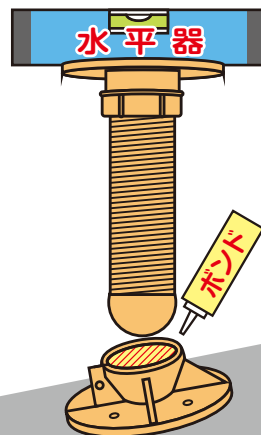
3 目印でカットする。



4 上部を固定する。再度水平を確認する。



よりしっかり固定したい時は



ジョイント部分をボンドで固定する。

《完 成》

※賃貸物件などで、設置場所を汚したり傷つけない場合は両面テープをお使いください。

※設置場所の材質に適したボンドや両面テープをご使用ください。